

Bestellung SolNet duo ISDN



Formular bitte am PC ausfüllen, ausdrucken und per Post oder Fax an SolNet senden.

1. Kundenangaben

bereits SolNet-Kunde, Kundennummer:

Firma

Name

Vorname

Strasse

PLZ, Ort

Telefon

E-Mail

Standort des Anschlusses

(Wenn nicht mit Kundenangaben identisch)

Firma

Name

Vorname

Strasse

PLZ, Ort

Telefon

E-Mail

2. Abotyp

SolNet duo ISDN

Bandbreite

100/20 Mbps

Vertragsdauer

12 Monate

Aufschaltung

250.-

Preis pro Monat

99.-

Jahresrechnung (11 Monatsgebühren: Sie sparen eine Monatsgebühr)

Ich möchte die Rechnung als PDF auf folgende E-Mail Adresse erhalten:

3. Optionen

Aufschaltung auf Glasfaser (FTTH)

Aufschaltung

150.-

Preis pro Monat

-

Symmetrische Bandbreite 100/100 Mbps (nur auf Glasfaser)

-

30.-

1 fixe IP Adresse

-

10.-

Subnetz mit 8 IP Adressen

-

20.-

Premium SLA: Störungsbehebung innert 8 Std.

-

120.-

Zusätzliche Rufnummer

Anzahl:

-

*

* 1 zusätzliche Rufnummer: Fr. 0.6, 10 zusätzliche Rufnummern: Fr. 5.-, 100 zusätzliche Rufnummern Fr. 40.-

4. Telefonanschluss

Für die Übernahme eines bestehenden Anschlusses benötigen wir Ihre Vollmacht auf Seite 3.

Kein Telefonanschluss vorhanden. Sie erhalten von SolNet kostenlos eine neue Rufnummer.

5. Fibre Steckdose OTO (Optical Telecommunications Outlet)

Fibre-Steckdose (OTO) bereits vorhanden?

Ja

Nein (Bitte Seite 2 auch ausfüllen)

OTO-Nummer:

Wunschtermin:

Eine Aufschaltung dauert in der Regel zwischen 6-8 Wochen. Terminwünsche werden berücksichtigt, können aber nicht garantiert werden.

Alle Preise inklusive Mehrwertsteuer. Es gelten die Allgemeinen Geschäftsbedingungen (AGB) der BSE Software GmbH. Mit der Unterschrift wird bestätigt, dass die AGB gelesen, verstanden und akzeptiert wurden.

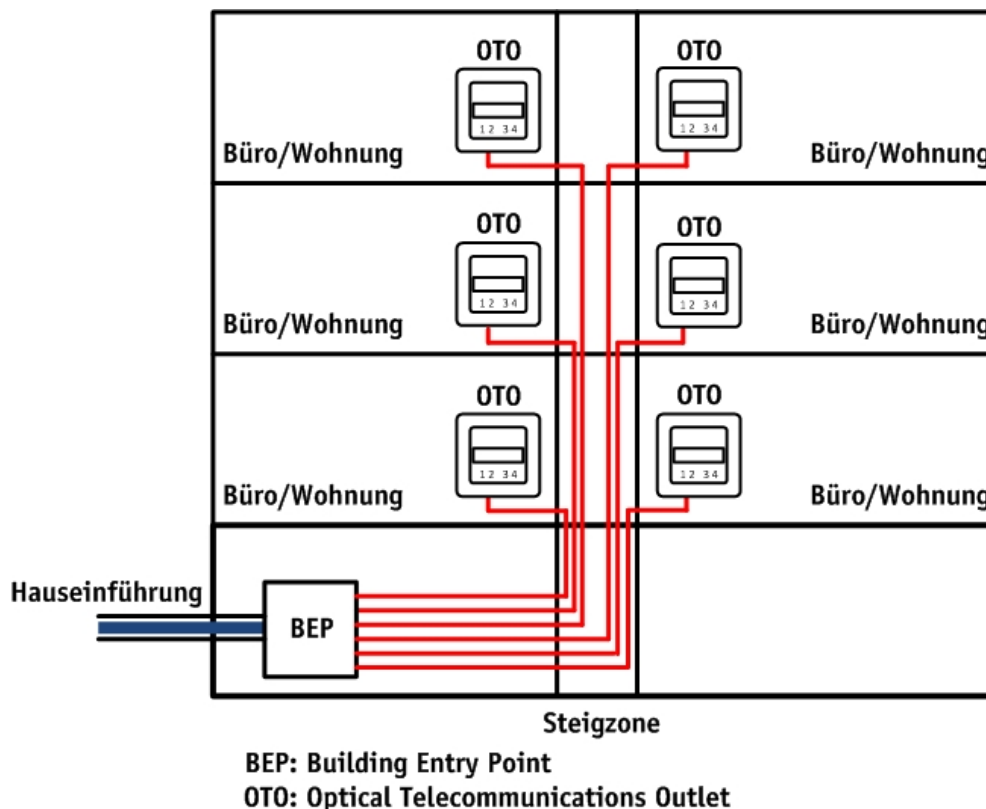
Ort, Datum:

Unterschrift:

R-ID

Ihre Liegenschaft/Gebäude ist zwar mit Glasfaser erschlossen, aber Ihnen fehlt die notwendige Steckdose (OTO: Optical Telecommunications Outlet) zur Inbetriebnahme?

Kein Problem. Nach Ihrer Bestellung organisiert SolNet für Sie den Installateur. Er wird die Verbindung vom bestehenden Hausanschlusskasten (BEP) in Ihrer Liegenschaft zur Wohnung/Büro herstellen. Die so genannte Steigzonenerschliessung ist **kostenlos!**



SolNet benötigt für den Installateur Angaben zum gewünschten Standort der Fibre-Steckdose in der Liegenschaft und eine Kontaktperson vor Ort. Der Installateur wird mit dieser Kontaktperson einen Termin vereinbaren. Die Kontaktperson wird dem Installateur Zutritt zu den notwendigen Räumlichkeiten im Gebäude gewähren.

Wohnungs-/Bürobezeichnung

Stockwerk

Beschriftung

Kontaktperson

Firma

Vorname, Name

Telefon

Mobile

E-Mail

